

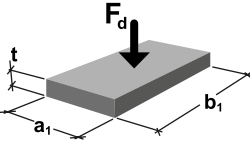
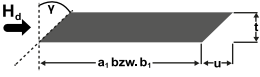
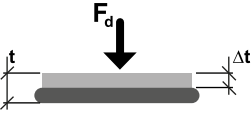
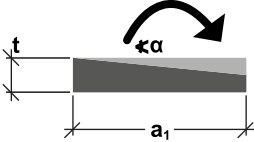
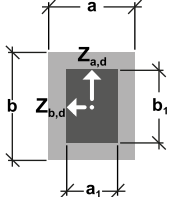
Compactlager S 65

Statisches Elastomerlager zur Bauteillagerung

Bemessung mit Designwerten

Die Bemessung der Lager erfolgt nach allgemeiner bauaufsichtlicher Zulassung bis zu einer Druckspannung $\sigma_{R,d} = 14 \text{ N/mm}^2$. Das Bemessungskonzept beruht auf dem Formfaktor. Bohrungen, Ausschnitte und die erforderlichen Randabstände sind nach DIN EN 1992 zu berücksichtigen.

BEANSPRUCHUNGSART

Bemessungswert der Tragfähigkeit	zul. Schubverformung	Lagereinfederung	zul. Drehwinkel	Querzugkräfte
				

FORMEL

$\sigma_{R,d} = 4 \cdot S \leq 14 \text{ [N/mm}^2\text{]}$ Anm.: Formel im Datenblatt im Sinne einer einfacheren Anwendung leicht modifiziert Formfaktor S, s. Seite 2	$\text{zul. } u = 0,6 \cdot (t-2) \text{ [mm]}$ Horizontalkraft $H_d = c_{s(t)} \cdot u \cdot A_E / 20000 \text{ [kN]}$ Um ein Durchrutschen des Lagers zu vermeiden, ist eine Mindestdruckspannung von 1 N/mm^2 erforderlich. $c_{s(t)}$ -Werte und Randbedingungen, s. Seite 9	s. Seite 7	$\text{zul. } \alpha = \frac{450 \cdot t}{a_1} \leq 40 \text{ [‰]}$ (Rechtecklager) Nach Zulassung zu berücksichtigen: • 10‰ aus Schiefwinkligkeit • $\frac{625}{a_1}$ aus Unebenheit s. auch Heft 600, DAfStb	$Z_{a,d} = 1,5 \cdot F_d \cdot t / b_1 \text{ [kN]}$ (an der Lagerbreite) $Z_{b,d} = 1,5 \cdot F_d \cdot t / a_1 \text{ [kN]}$ (an der Lagerlängsseite) s. auch Heft 339, DAfStb
------------------------------------------------------------------------------------------------------------------------------------------------------------------------------	--------------------------------------------------------------------------------------------------------------------------------------------------------------------------------------------------------------------------------------------------------------------------------------------------	------------	-------------------------------------------------------------------------------------------------------------------------------------------------------------------------------------------------------------------------------	----------------------------------------------------------------------------------------------------------------------------------------------------------------------------------------------

LEGENDE FORMELZEICHEN

F_d	Vertikalkraft	$\sigma_{R,d}$	Bemessungswert der Tragfähigkeit
H_d	Horizontalkraft	$\sigma_{E,d}$	Designdruckspannung aus Einwirkung
$Z_{a,d}, Z_{b,d}$	Querzugkraft	α	Verdrehung des Lagers
A_E	Lagerfläche	$c_{s(t)}$	Schubfedersteife
S	Formfaktor, Verhältnis von gedrückter Lagerfläche A_E zur unbelasteten Mantelfläche	u	Schubverformung des Lagers
a_1	Kürzere Lagerseite	Y	Schubwinkel
b_1	Längere Lagerseite	t	Lagerdicke
a	Bauteilbreite	Δt	Lagereinfederung
b	Bauteillänge		

Compactlager S 65

Statisches Elastomerlager für Bauteillagerung

Berechnung des Formfaktors

Für die Bemessung unbewehrter Elastomerlager wird der Formfaktor S als Verhältnis der gedrückten zur frei verformbaren Fläche herangezogen. Mit dem Formfaktor S wird die zulässige Druckspannung in Abhängigkeit der Lagerabmessungen berechnet.

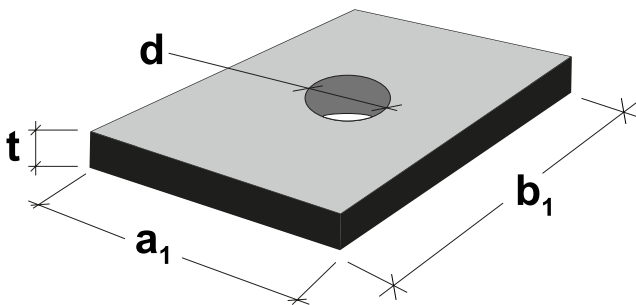
FORMFAKTOR FÜR RECHTECKIGE LAGER

Ohne Bohrung

$$S = \frac{b_1 \cdot a_1}{2 \cdot t \cdot (b_1 + a_1)}$$

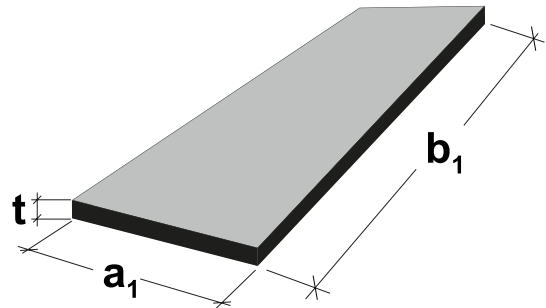
Mit Bohrung, $n \leq 2$

$$S = \frac{a \cdot b - \frac{\pi}{4} n \cdot d^2}{2 \cdot t \cdot (a+b) + t \cdot \pi \cdot n \cdot d}$$



FORMFAKTOR FÜR STREIFENFÖRMIGE LAGER

$$S = \frac{a_1}{2 \cdot t} \quad b_1 \gg a_1$$



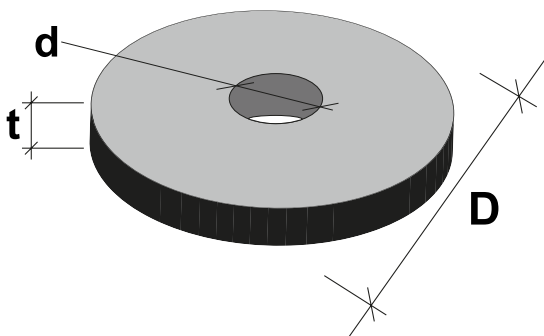
FORMFAKTOR FÜR RUNDE LAGER

Ohne Bohrung

$$S = \frac{D}{4 \cdot \sqrt{2} \cdot t}$$

Mit Bohrung

$$S = \frac{D-d}{4 \cdot \sqrt{2} \cdot t}$$



Compactlager S 65

Statisches Elastomerlager für Bauteillagerung

Dicken: 10 und 15mm

Die nachfolgenden Tabellen zeigen den Bemessungswert der Tragfähigkeit und den zulässigen Drehwinkel in Abhängigkeit von den Lagerabmessungen. Zwischenwerte dürfen interpoliert werden.

LAGER			BEMESSUNGSWERT DER TRAGFÄHIGKEIT, $\sigma_{R,d}$ [N/mm ²]																			
[mm]	α [‰]	[mm]	LAGERLÄNGE [mm]																			
Dicke	zul. Drehwinkel	Breite	70	80	90	100	110	120	130	140	150	175	200	225	250	275	300	350	400	450	500	
10	40,0	50	-	-	-	6,7	6,9	7,1	7,2	7,4	7,5	7,8	8,0	8,2	8,3	8,5	8,6	8,8	8,9	9,0	9,1	
	40,0	60	-	-	-	7,5	7,8	8,0	8,2	8,4	8,6	8,9	9,2	9,5	9,7	9,9	10,0	10,2	10,4	10,6	10,7	
	40,0	70	7,0	7,5	7,9	8,2	8,6	8,8	9,1	9,3	9,5	10,0	10,4	10,7	10,9	11,2	11,4	11,7	11,9	12,1	12,3	
	40,0	80	7,5	8,0	8,5	8,9	9,3	9,6	9,9	10,2	10,4	11,0	11,4	11,8	12,1	12,4	12,6	13,0	13,3	13,6	13,8	
	40,0	90	7,9	8,5	9,0	9,5	9,9	10,3	10,6	11,0	11,3	11,9	12,4	12,9	13,2	13,6	13,8					
	40,0	100	8,2	8,9	9,5	10,0	10,5	10,9	11,3	11,7	12,0	12,7	13,3	13,8								
	40,0	110	8,6	9,3	9,9	10,5	11,0	11,5	11,9	12,3	12,7	13,5										
	37,5	120	8,8	9,6	10,3	10,9	11,5	12,0	12,5	12,9	13,3											
	34,6	130	9,1	9,9	10,6	11,3	11,9	12,5	13,0	13,5	13,9											
	32,1	140	9,3	10,2	11,0	11,7	12,3	12,9	13,5													
	30,0	150	9,5	10,4	11,3	12,0	12,7	13,3	13,9													
	28,1	160	9,7	10,7	11,5	12,3	13,0	13,7														
	25,7	175	10,0	11,0	11,9	12,7	13,5															
	22,5	200	10,4	11,4	12,4	13,3																
	18,0	250	10,9	12,1	13,2																	
	15,0	300	11,4	12,6	13,8																	
	12,9	350	11,7	13,0																		
	11,3	400	11,9	13,3																		
	10,0	450	12,1	13,6																		
9,0	500	12,3	13,8																			
8,2	550	12,4																				
7,5	600	12,5																				

14,0

LAGER			BEMESSUNGSWERT DER TRAGFÄHIGKEIT, $\sigma_{R,d}$ [N/mm ²]																		
[mm]	α [‰]	[mm]	LAGERLÄNGE [mm]																		
Dicke	zul. Drehwinkel	Breite	75	80	90	100	110	120	130	140	150	175	200	225	250	275	300	350	400	450	500
15	40,0	70	4,8	5,0	5,3	5,5	5,4	5,9	6,1	6,2	6,4	6,7	6,9	7,1	7,3	7,4	7,6	7,8	7,9	8,1	8,2
	40,0	80	5,2	5,3	5,6	5,9	6,2	6,4	6,6	6,8	7,0	7,3	7,6	7,9	8,1	8,3	8,4	8,7	8,9	9,1	9,2
	40,0	90	5,5	5,6	6,0	6,3	6,6	6,9	7,1	7,3	7,5	7,9	8,3	8,6	8,8	9,0	9,2	9,5	9,8	10,0	10,2
	40,0	100	5,7	5,9	6,3	6,7	7,0	7,3	7,5	7,8	8,0	8,5	8,9	9,2	9,5	9,8	10,0	10,4	10,7	10,9	11,1
	40,0	110	5,9	6,2	6,6	7,0	7,3	7,7	7,9	8,2	8,5	9,0	9,5	9,9	10,2	10,5	10,7	11,2	11,5	11,8	12,0
	40,0	120	6,2	6,4	6,9	7,3	7,7	8,0	8,3	8,6	8,9	9,5	10,0	10,4	10,8	11,1	11,4	11,9	12,3	12,6	12,9
	40,0	130	6,3	6,6	7,1	7,5	7,9	8,3	8,7	9,0	9,3	9,9	10,5	11,0	11,4	11,8	12,1	12,6	13,1	13,4	13,8
	40,0	140	6,5	6,8	7,3	7,8	8,2	8,6	9,0	9,3	9,7	10,4	11,0	11,5	12,0	12,4	12,7	13,3	13,8		
	40,0	150	6,7	7,0	7,5	8,0	8,5	8,9	9,3	9,7	10,0	10,8	11,4	12,0	12,5	12,9	13,3				
	40,0	160	6,8	7,1	7,7	8,2	8,7	9,1	9,6	10,0	10,3	11,1	11,9	12,5	13,0	13,5	13,9				
	38,6	175	7,0	7,3	7,9	8,5	9,0	9,5	9,9	10,4	10,8	11,7	12,4	13,1	13,7						
	33,8	200	7,3	7,6	8,3	8,9	9,5	10,0	10,5	11,0	11,4	12,4	13,3								
	27,0	250	7,7	8,1	8,8	9,5	10,2	10,8	11,4	12,0	12,5	13,7									
	22,5	300	8,0	8,4	9,2	10,0	10,7	11,4	12,1	12,7	13,3										
	19,3	350	8,2	8,7	9,5	10,4	11,2	11,9	12,6	13,3											
	16,9	400	8,4	8,9	9,8	10,7	11,5	12,3	13,1	13,8											
	15,0	450	8,6	9,1	10,0	10,9	11,8	12,6	13,4												
	13,5	500	8,7	9,2	10,2	11,1	12,0	12,9	13,8												
	12,3	550	8,8	9,3	10,3	11,3	12,2	13,1													
11,3	600	8,9	9,4	10,4	11,4	12,4	13,3														

14,0

Einsatz in Ortbeton: Einbettung in Polystyrol

Einsatz in Feuerwiderstandsklasse F90/F120: Gegebenenfalls Einbettung in Ciflamon-Brandschutzplatte

Compactlager S 65

Statisches Elastomerlager für Bauteillagerung

Dicken: 20 und 25 mm

LAGER			BEMESSUNGSWERT DER TRAGFÄHIGKEIT, $\sigma_{R,d}$ [N/mm ²]																
[mm]	α [‰]	[mm]	LAGERLÄNGE [mm]																
Dicke	zul. Drehwinkel	Breite	100	110	120	125	130	140	150	175	200	225	250	275	300	350	400	450	500
20	40,0	100	5,0	5,2	5,5	5,6	5,7	5,8	6,0	6,4	6,7	6,9	7,1	7,3	7,5	7,8	8,0	8,2	8,3
	40,0	110	5,2	5,5	5,7	5,9	6,0	6,2	6,3	6,8	7,1	7,4	7,6	7,9	8,0	8,4	8,6	8,8	9,0
	40,0	120	5,5	5,7	6,0	6,1	6,2	6,5	6,7	7,1	7,5	7,8	8,1	8,4	8,6	8,9	9,2	9,5	9,7
	40,0	130	5,7	6,0	6,2	6,4	6,5	6,7	7,0	7,5	7,9	8,2	8,6	8,8	9,1	9,5	9,8	10,1	10,3
	40,0	140	5,8	6,2	6,5	6,6	6,7	7,0	7,2	7,8	8,2	8,6	9,0	9,3	9,5	10,0	10,4	10,7	10,9
	40,0	150	6,0	6,3	6,7	6,8	7,0	7,2	7,5	8,1	8,6	9,0	9,4	9,7	10,0	10,5	10,9	11,3	11,5
	40,0	160	6,2	6,5	6,9	7,0	7,2	7,5	7,7	8,4	8,9	9,4	9,8	10,1	10,4	11,0	11,4	11,8	12,1
	40,0	175	6,4	6,8	7,1	7,3	7,5	7,8	8,1	8,8	9,3	9,8	10,3	10,7	11,1	11,7	12,2	12,6	13,0
	40,0	200	6,7	7,1	7,5	7,7	7,9	8,2	8,6	9,3	10,0	10,6	11,1	11,6	12,0	12,7	13,3	13,8	
	36,0	250	7,1	7,6	8,1	8,3	8,6	9,0	9,4	10,3	11,1	11,8	12,5	13,1	13,6				
	30,0	300	7,5	8,0	8,6	8,8	9,1	9,5	10,0	11,1	12,0	12,9	13,6						
	25,7	350	7,8	8,4	8,9	9,2	9,5	10,0	10,5	11,7	12,7	13,7							
	22,5	400	8,0	8,6	9,2	9,5	9,8	10,4	10,9	12,2	13,3								
	20,0	450	8,2	8,8	9,5	9,8	10,1	10,7	11,3	12,6	13,8								
	18,0	500	8,3	9,0	9,7	10,0	10,3	10,9	11,5	13,0									
	16,4	550	8,5	9,2	9,9	10,2	10,5	11,2	11,8	13,3									
15,0	600	8,6	9,3	10,0	10,3	10,7	11,4	12,0	13,5										

14,0

Einsatz in Ortbeton: Einbettung in Polystyrol

Einsatz in Feuerwiderstandsklasse F90/F120: Gegebenenfalls Einbettung in Ciflamon-Brandschutzplatte

LAGER			BEMESSUNGSWERT DER TRAGFÄHIGKEIT, $\sigma_{R,d}$ [N/mm ²]													
[mm]	α [‰]	[mm]	LAGERLÄNGE [mm]													
Dicke	zul. Drehwinkel	Breite	125	130	140	150	175	200	225	250	275	300	350	400	450	500
25	40,0	125	5,0	5,1	5,3	5,5	5,8	6,2	6,4	6,7	6,9	7,1	7,4	7,6	7,8	8,0
	40,0	130	5,1	5,2	5,4	5,6	6,0	6,3	6,6	6,8	7,1	7,3	7,6	7,8	8,1	8,3
	40,0	140	5,3	5,4	5,6	5,8	6,2	6,6	6,9	7,2	7,4	7,6	8,0	8,3	8,5	8,8
	40,0	150	5,5	5,6	5,8	6,0	6,5	6,9	7,2	7,5	7,8	8,0	8,4	8,7	9,0	9,2
	40,0	160	5,6	5,7	6,0	6,2	6,7	7,1	7,5	7,8	8,1	8,3	8,8	9,1	9,4	9,7
	40,0	175	5,8	6,0	6,2	6,5	7,0	7,5	7,9	8,2	8,6	8,8	9,3	9,7	10,1	10,4
	40,0	200	6,2	6,3	6,6	6,9	7,5	8,0	8,5	8,9	9,3	9,6	10,2	10,7	11,1	11,4
	40,0	250	6,7	6,8	7,2	7,5	8,2	8,9	9,5	10,0	10,5	10,9	11,7	12,3	12,9	13,3
	37,5	300	7,1	7,3	7,6	8,0	8,8	9,6	10,3	10,9	11,5	12,0	12,9	13,7		
	32,1	350	7,4	7,6	8,0	8,4	9,3	10,2	11,0	11,7	12,3	12,9				
	28,1	400	7,6	7,8	8,3	8,7	9,7	10,7	11,5	12,3	13,0	13,7				
	25,0	450	7,8	8,1	8,5	9,0	10,1	11,1	12,0	12,9	13,7					
	22,5	500	8,0	8,3	8,8	9,2	10,4	11,4	12,4	13,3						
	20,5	550	8,1	8,4	8,9	9,4	10,6	11,7	12,8	13,8						
	18,8	600	8,3	8,5	9,1	9,6	10,8	12,0	13,1							

14,0

Einsatz in Ortbeton: Einbettung in Polystyrol

Einsatz in Feuerwiderstandsklasse F90/F120: Gegebenenfalls Einbettung in Ciflamon-Brandschutzplatte

Compactlager S 65

Statisches Elastomerlager für Bauteillagerung

Dicke: 30mm

LAGER			BEMESSUNGSWERT DER TRAGFÄHIGKEIT, $\sigma_{R,d}$ [N/mm ²]										
[mm]	α [‰]	[mm]	LAGERLÄNGE [mm]										
Dicke	zul. Drehwinkel	Breite	150	175	200	225	250	275	300	350	400	450	500
30	40,0	150	5,0	5,4	5,7	6,0	6,3	6,5	6,7	7,0	7,3	7,5	7,7
	40,0	160	5,2	5,6	5,9	6,2	6,5	6,7	7,0	7,3	7,6	7,9	8,1
	40,0	175	5,4	5,8	6,2	6,6	6,9	7,1	7,4	7,8	8,1	8,4	8,6
	40,0	200	5,7	6,2	6,7	7,1	7,4	7,7	8,0	8,5	8,9	9,2	9,5
	40,0	250	6,3	6,9	7,4	7,9	8,3	8,7	9,1	9,7	10,3	10,7	11,1
	40,0	300	6,7	7,4	8,0	8,6	9,1	9,6	10,0	10,8	11,4	12,0	12,5
	38,6	350	7,0	7,8	8,5	9,1	9,7	10,3	10,8	11,7	12,4	13,1	13,7
	33,8	400	7,3	8,1	8,9	9,6	10,3	10,9	11,4	12,4	13,3		
	30,0	450	7,5	8,4	9,2	10,0	10,7	11,4	12,0	13,1			
	27,0	500	7,7	8,6	9,5	10,3	11,1	11,8	12,5	13,7			
	24,5	550	7,9	8,9	9,8	10,6	11,5	12,2	12,9				
	22,5	600	8,0	9,0	10,0	10,9	11,8	12,6	13,3				

14,0

Einsatz in Ortbeton: Einbettung in Polystyrol

Einsatz in Feuerwiderstandsklasse F90/F120: Gegebenenfalls Einbettung in Ciflamon-Brandschutzplatte

Compactlager S 65

Statisches Elastomerlager für Bauteillagerung

Dicken: 10, 15, 20, 25 und 30 mm

STREIFENLAGER										
COMPACTLAGER S 65										
LAGERBREITE a_1 [mm]	LAGERDICKEN									
	t = 10 mm		t = 15 mm		t = 20 mm		t = 25 mm		t = 30 mm	
	$F_{R,d}$	zul. α	$F_{R,d}$	zul. α	$F_{R,d}$	zul. α	$F_{R,d}$	zul. α	$F_{R,d}$	zul. α
	[kN/m]	[‰]	[kN/m]	[‰]	[kN/m]	[‰]	[kN/m]	[‰]	[kN/m]	[‰]
50	500	40	-	-	-	-	-	-	-	-
60	720	40	-	-	-	-	-	-	-	-
70	980	40	-	-	-	-	-	-	-	-
80	1120	40	853	40	-	-	-	-	-	-
90	1260	40	1080	40	-	-	-	-	-	-
100	1400	40	1333	40	1000	40	-	-	-	-
110	1540	40	1540	40	1210	40	-	-	-	-
120	1680	37,5	1680	40	1440	40	-	-	-	-
130	1820	34,6	1820	40	1690	40	1352	40	-	-
140	1960	32,1	1960	40	1960	40	1568	40	-	-
150	2100	30,0	2100	40	2100	40	1800	40	1500	40
160	2240	28,1	2240	40	2240	40	2048	40	1707	40
170	2380	26,5	2380	39,7	2380	40	2312	40	1927	40
180	2520	25,0	2520	37,5	2520	40	2520	40	2160	40
190	2660	23,7	2660	35,5	2660	40	2660	40	2407	40
200	2800	22,5	2800	33,8	2800	40	2800	40	2667	40
210	2940	21,4	2940	32,1	2940	40	2940	40	2940	40
220	3080	20,5	3080	30,7	3080	40	3080	40	3080	40
230	3220	19,6	3220	29,3	3220	39,1	3220	40	3220	40
240	3360	18,8	3360	28,1	3360	37,5	3360	40	3360	40
250	3500	18,0	3500	27,0	3500	36,0	3500	40	3500	40

Einsatz in Ortbeton: Einbettung in Polystyrol
Einsatz in Feuerwiderstandsklasse F90/F120: Gegebenenfalls Einbettung in Ciflamon-Brandschutzplatte

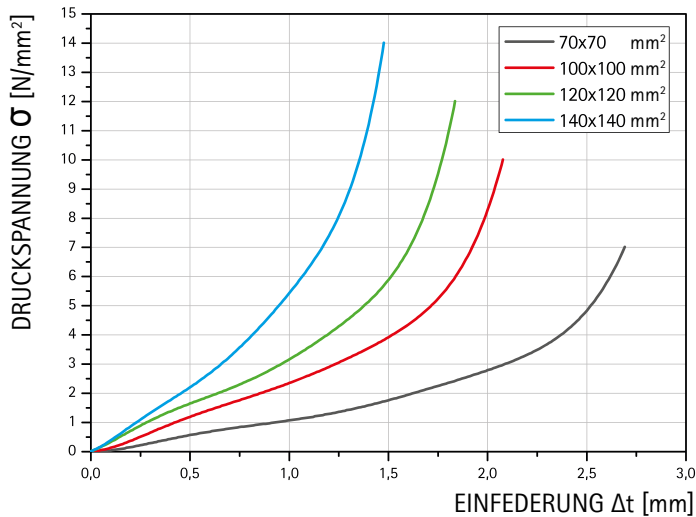
Compactlager S 65

Statisches Elastomerlager für Bauteillagerung

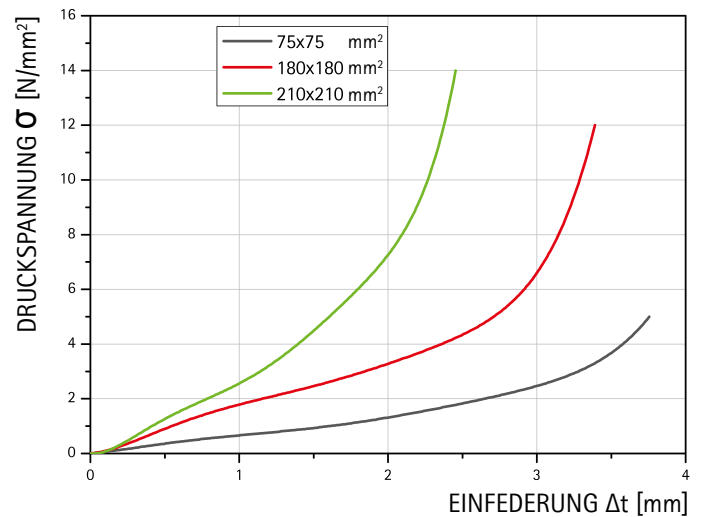
Federkennlinien

Die folgenden Diagramme zeigen das Druckstauchungsverhalten für verschiedene Formate beim Einsatz zwischen Betonoberflächen (Fertigteile).

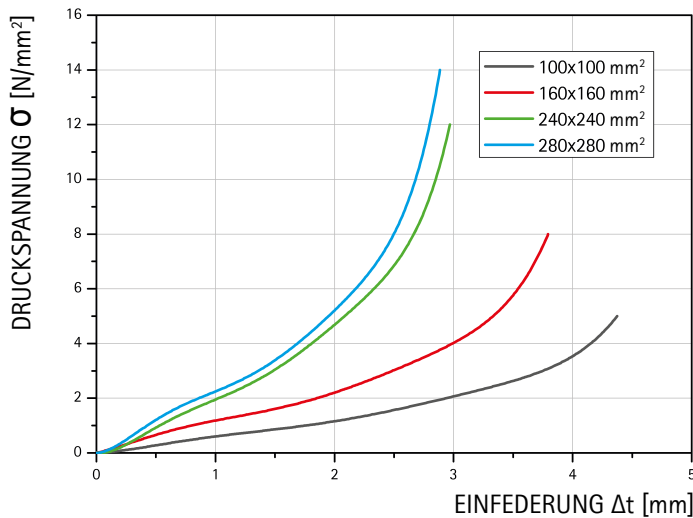
Dicke 10 mm



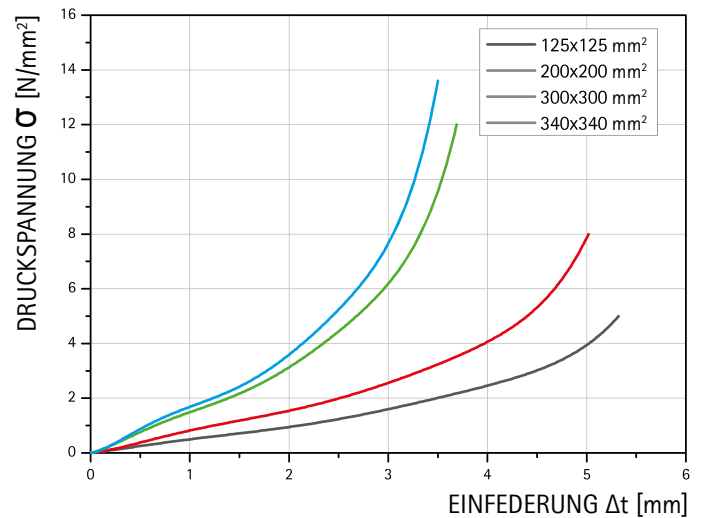
Dicke 15 mm



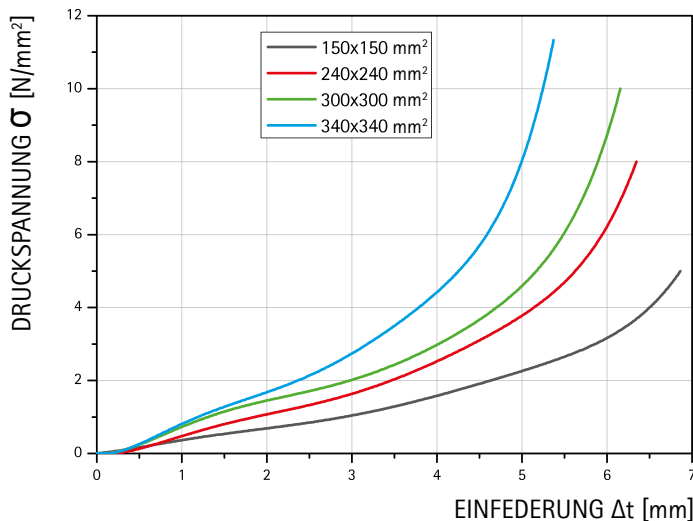
Dicke 20 mm



Dicke 25 mm



Dicke 30 mm



Compactlager S 65

Statisches Elastomerlager für Bauteillagerung

Bemessungsbeispiel

Gegeben: $F_{E,k} = 590 \text{ kN}$ entsprechend $F_{E,d} = 1,4 \times F_{E,k} = 826 \text{ kN}^*$, Auflagerverdrehung $\alpha = 19 \text{ ‰}$, horizontale Verformung $u = 6,2 \text{ mm}$

Gewählte Abmessungen:

$$a_1 = 160 \text{ mm}, b_1 = 370 \text{ mm}, t = 15 \text{ mm}$$

Formfaktor:

$$S = \frac{160 \text{ mm} \times 370 \text{ mm}}{2 \times 15 \text{ mm} \times (160 \text{ mm} + 370 \text{ mm})} = 3,7$$

Tragfähigkeit:

$$\sigma_{R,d} = 4 \times 3,7 = 14,8 \text{ N/mm}^2 > 14 \text{ N/mm}^2$$

$$\rightarrow \sigma_{R,d} = 14 \text{ N/mm}^2$$

$$F_{R,d} = \sigma_{R,d} \times A_E = 14,0 \text{ N/mm}^2 \times 160 \text{ mm} \times 370 \text{ mm} = 828,8 \text{ kN}$$

$$F_{R,d} \geq F_{E,d} \rightarrow \text{Tragfähigkeit des Lagers ist ausreichend}$$

Auflagerverdrehung aus Bauteilverformung: $\alpha = 19 \text{ ‰}$

Zusätzliche Verdrehung aus Schiefwinkligkeit: 10 ‰

Zusätzliche Verdrehung aus Unebenheit: $625 \text{ (mm} \cdot \text{‰)} / a \text{ (mm)} = 625 / 160 = 3,9 \text{ ‰}$

Insgesamt aufzunehmende Verdrehung: $\alpha = 19 \text{ ‰} + 10 \text{ ‰} + 3,9 \text{ ‰} = 32,9 \text{ ‰}$

$$\text{max. } \alpha = 450 \text{ ‰} \times t/a = 450 \text{ ‰} \times 15 \text{ mm} / 160 \text{ mm} = 42,2 \text{ ‰} > 40 \text{ ‰}$$

$$\rightarrow \text{zul. } \alpha = 40 \text{ ‰}$$

$$\text{zul. } \alpha \geq \alpha \rightarrow \text{Verdrehwinkel des Lagers ist ausreichend}$$

Horizontale Verformung der Bauteile:

$$u = 6,2 \text{ mm}$$

$$\text{zul. } u = 0,6 \times (t-2) = 7,8 \text{ mm}$$

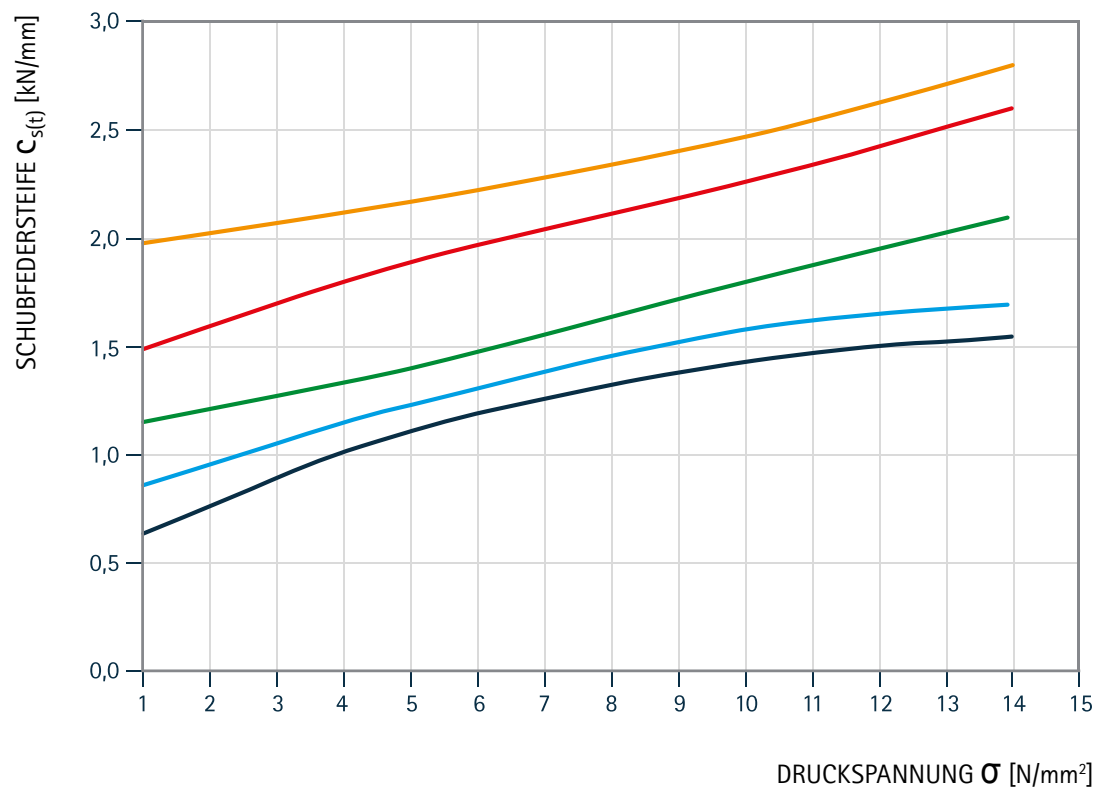
$$\text{zul. } u \geq u \rightarrow \text{Schubverformbarkeit des Lagers ist ausreichend}$$

* Anmerkung zum Teilsicherheitsbeiwert: Der Teilsicherheitsbeiwert einer einwirkenden Last hängt von deren Art ab. Bei ständigen Lasten beträgt er z. B. 1,35, bei veränderlichen Lasten 1,5. Da Baulager im Hochbau nur unter vorwiegend ständigen Lasten eingesetzt werden sollen, kann für das Verhältnis zwischen der gesamten charakteristischen Last und der gesamten Design-Bemessungslast näherungsweise ein Faktor von 1,4 angesetzt werden.

Compactlager S 65

Statisches Elastomerlager für Bauteillagerung

Schubfedersteife



LEGENDE

- 10mm
- 15mm
- 20mm
- 25mm
- 30mm

DIAGRAMM

Für die horizontale Schubverformung aus einmalig wirkenden Horizontalkräften ist kein Nachweis erforderlich, da einmaliges geringes Gleiten zu keiner schädlichen Veränderung der Lagerung führt. Soll die Schubauslenkung eine „reine“ Schubverformung sein, ist eine vertikale Lagerdruckspannung $\sigma_{E,k}$ von mindestens 1 N/mm^2 erforderlich.

Der Inhalt dieser Druckschrift ist das Ergebnis umfangreicher Forschungsarbeit und anwendungstechnischer Erfahrungen.

Alle Angaben und Hinweise erfolgen nach bestem Wissen; sie stellen keine Eigenschaftszusicherung dar und befreien den Benutzer nicht von der eigenen Prüfung, auch im Hinblick auf Schutzrechte Dritter. Für die Beratung durch diese Druckschrift ist eine Haftung auf Schadenersatz, gleich welcher Art und welchen Rechtsgrundes, ausgeschlossen. Technische Änderungen im Rahmen der Produktentwicklung bleiben vorbehalten.

© Copyright - Calenberg Ingenieure GmbH - 2020